

С высокой степенью защиты: Новый щиток orion plus

Наш "всемогущий" для установки внутри и снаружи помещений:
Благодаря своей прочной конструкции и высокой степени защиты IP65 корпус щитка может противостоять механическим нагрузкам, влажности и действию химических веществ. Это гарантирует длительную и надежную работу встроенных приборов при неблагоприятных внешних условиях.

Варианты внутреннего исполнения: монтажные пластины из стали или пластика, а также широкий ряд систем S и C с DIN-рейками, отвечающих любым потребностям.



Преимущества для вас:

- Степень защиты IP65 и класс защиты I + II допускают использование в помещениях и вне помещений.
- Варианты класса защиты I допускают фланцевое соединение шкафов друг над другом.
- Вариант II изготовлен из полистирола, усиленного стекловолокном и стойкого к воздействию неблагоприятных погодных факторов.

Технические характеристики

Монтаж:	наружный
Степень защиты:	IP65
Класс защиты:	I - настенный вариант исполнения из стального листа II - настенный вариант исполнения из полистирола, усиленного стекловолокном.
Двери:	с трехрядным наружным уплотнением
Расчетные параметры:	In максимально 630 A Icc 35 кА Ue максимально 400 В Ui 690 В
Стандарты:	CEI EN 50298 IES EN 62208

Рекомендации специалистов

1



Направление открывания может быть легко изменено как вправо, так и влево с углом открывания 140°.

2



Винты PZ2 с технологией быстрой фиксации из нашей оправдавшей себя системы univers N.

3



Простой и быстрый монтаж на стену благодаря четырем фиксаторам

4



Эргономичные захваты обеспечивают простое и надежное обращение с крышками.

5



Съемные верхние и нижние крышки в варианте исполнения щитка из листовой стали позволяют не затрачивать больших усилий при сверлении отверстий для ввода кабелей и также снабжены вспененным уплотнителем.

6



Снимаемые защитные крышки на обратной стороне снабжены разметкой, которая облегчает точное выполнение отверстий для установки и крепления встраиваемых приборов.

7



Монтаж и подключение производятся вне корпуса. По окончании этих работ несущая рама защелкивается в щитке на своем месте, а затем прикручивается.

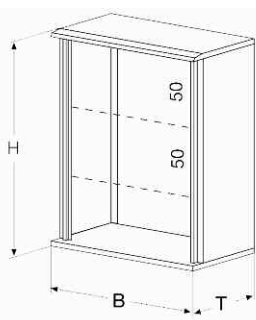
8



Аккуратная прокладка линий благодаря хорошим направляющим (кабельным держателям)

orion plus - навесные шкафы из металла, IP65

Размеры



Н
высота
мм

В
ши-
рина
мм

Т
глуби-
на
мм

Корпус



со сплошной
дверью

с прозрачной
дверью

герметизирующие
элементы для
монтажа щитков
одного над
другим



Скобы для
крепления
на стену



Ручка с
цилиндрическим
замком.
Устанавливаются
только на вставки
под трехгранный
ключ (FL93Z).



Н высота мм	В ши- рина мм	Т глуби- на мм	со сплошной дверью	с прозрачной дверью	герметизирующие элементы для монтажа щитков одного над другим	Скобы для крепления на стену	Ручка с цилиндрическим замком. Устанавливаются только на вставки под трехгранный ключ (FL93Z).
300	250	160	FL102A	FL152A	FL670A	FL85Z	FL96Z
350	300	160	FL104A	FL154A	FL670A	FL85Z	FL96Z
350	300	200	FL105A	FL155A	FL670A	FL85Z	FL96Z
500	300	160	FL109A	FL159A	FL670A	FL85Z	FL96Z
500	300	200	FL110A	FL160A	FL670A	FL85Z	FL96Z
500	400	160	FL111A	FL161A	FL670A	FL85Z	FL96Z
500	400	200	FL112A	FL162A	FL670A	FL85Z	FL96Z
650	400	200	FL117A	FL167A	FL670A	FL85Z	FL96Z
650	400	250	FL118A	FL168A	FL670A	FL85Z	FL96Z
650	500	200	FL119A	FL169A	FL670A	FL85Z	FL96Z
650	500	250	FL120A	FL170A	FL670A	FL85Z	FL96Z
800	500	200	FL121A	FL171A	FL670A	FL85Z	FL96Z
800	500	250	FL122A	FL172A	FL670A	FL85Z	FL96Z
800	600	250	FL123A	FL173A	FL670A	FL85Z	FL96Z
800	600	300	FL124A	FL174A	FL670A	FL85Z	FL96Z
950	600	250	FL125A	FL175A	FL670A	FL85Z	FL96Z
950	600	300	FL126A	FL176A	FL670A	FL85Z	FL96Z
950	800	250	FL127A	FL177A	FL670A	FL85Z	FL96Z
950	800	300	FL128A	FL178A	FL670A	FL85Z	FL96Z
1250	600	250	FL129A	FL179A	FL670A	FL85Z	FL96Z
1250	800	300	FL130A	FL180A	FL670A	FL85Z	FL96Z

**Монтажная плита
из стального
листа**



**Панели для
модульных
приборов**

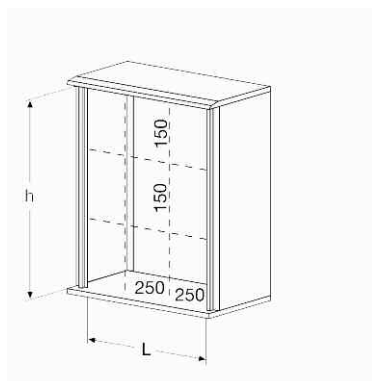


Система + S

FL402A	-
FL404A	FL980A
FL404A	FL980A
FL407A	FL981A
FL407A	FL981A
FL408A	FL982A
FL408A	FL982A
FL412A	FL983A
FL412A	FL983A
FL413A	-
FL413A	-
FL414A	-
FL414A	-
FL415A	-
FL415A	-
FL416A	-
FL416A	-
FL417A	-
FL417A	-
FL418A	-
FL419A	-

orion plus - навесные шкафы из полиэстера, IP65

Размеры



Количество горизонтальных панелей по 50 мм

Количество модулей по 17,5мм

Н высота мм	В ширина мм	Т глубина мм	Количество горизонтальных панелей по 50 мм	Количество реек	Количество модулей по 17,5мм			Количество модулей на DIN-рейке	общее количество модулей
					количество модулей на DIN-рейке	Общее количество модулей	общее количество модулей		
350	300	160	6	300	2	12	24	10	20
500	300	200	9	450	3	12	36	10	30
500	400	200	9	450	3	18	54	16	48
650	400	200	12	600	4	18	72	16	64
650	500	250	12	600	4	-	-	22	88
800	600	300	15	750	5	-	-	26	130

Корпус



со сплошной дверью

с прозрачной дверью

FL204B

FL254B

500

300

200

9

450

3

12

36

10

30

FL209B

FL259B

500

400

200

9

450

3

18

54

16

48

FL213B

FL263B

650

400

200

12

600

4

18

72

16

64

FL216B

FL266B

650

500

250

12

600

4

-

-

22

88

FL221B

FL271B

800

600

300

15

750

5

-

-

26

130

FL229B

FL279B

Ручка с цилиндрическим замком. Устанавливаются только на вставки под трехгранный ключ (FL93Z).



Монтажная плита из стального листа



Крепежные элементы монтажной плиты

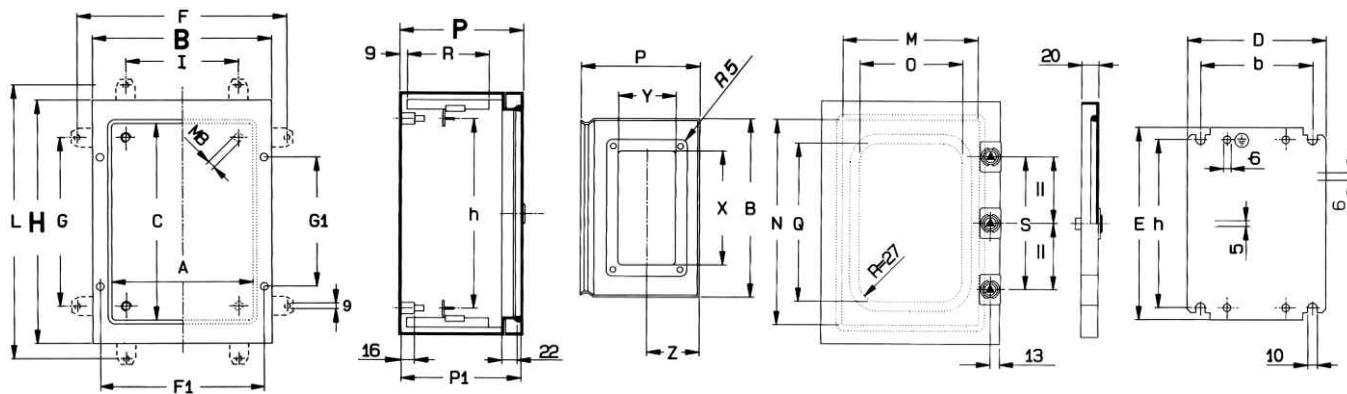


Панели для модульных приборов

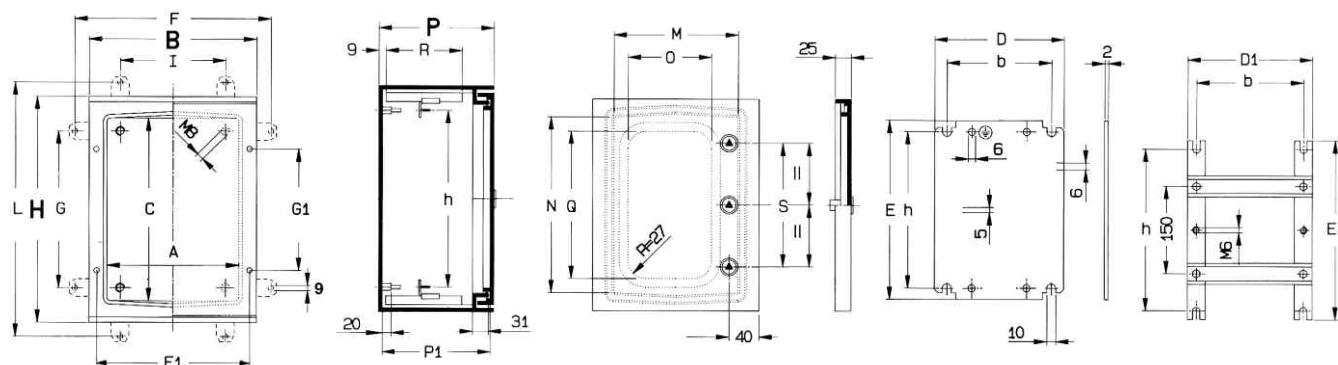


sistem + S

FL96Z	FL404A	FL450A	FL980A
FL96Z	FL407A	FL450A	FL981A
FL96Z	FL408A	FL450A	FL982A
FL96Z	FL412A	FL450A	FL983A
FL96Z	FL413A	FL450A	-
FL96Z	FL415A	FL450A	-



Артикул	в панелях по 50 мм	Корпус									Внутреннее пространство				Монтаж на стене				Дверь						
		Наружные размеры			Внутренние размеры			Кабельный ввод			Размеры		Размеры		Со скобами				Непосредственно		Размеры		Размеры		Размеры
		B	H	P	A	C	P1	X	Y	Z	D	E	b	h	F	G	I	L	F1	G1	M	N	O	Q	S
FL102A + FL152A	-	250	300	160	200	250	155	195	80	67,5	193	280	169	208	320	222	210	332	219	179	190	240	142	192	-
FL102A или FL152A FL104A или FL154A etc.	6	300	350	160	250	300	155	245	80	67,5	243	330	219	258	370	272	260	382	269	229	240	290	192	242	-
FL105A + FL155A	6	300	350	200	250	300	195	245	120	87,5	243	330	219	258	370	272	260	382	269	229	240	290	192	242	-
FL109A + FL159A	9	300	500	160	250	450	155	245	80	67,5	243	480	219	408	370	422	260	532	269	379	240	440	192	392	-
FL110A + FL160A	9	300	500	200	250	450	195	245	120	87,5	243	480	219	408	370	422	260	532	269	379	240	440	192	392	-
FL111A + FL161A	9	400	500	160	350	450	155	345	80	67,5	343	480	319	408	470	422	360	532	369	379	340	440	292	392	-
FL112A + FL162A	9	400	500	200	350	450	195	345	120	87,5	343	480	319	408	470	422	360	532	369	379	340	440	292	392	-
FL117A + FL167A	12	400	650	200	350	600	195	345	120	87,5	343	630	319	558	470	572	360	682	369	529	340	590	292	542	450
FL118A + FL168A	12	400	650	250	350	600	245	345	170	112,5	343	630	319	558	470	572	360	682	369	529	340	590	292	542	450
FL119A + FL169A	12	500	650	200	450	600	195	445	120	87,5	443	630	419	558	570	572	460	682	469	529	440	590	392	542	450
FL120A + FL170A	12	500	650	250	450	600	245	445	170	112,5	443	630	419	558	570	572	460	682	469	529	440	590	392	542	450
FL121A + FL171A	15	500	800	200	450	750	195	445	120	87,5	443	780	419	708	570	722	460	832	469	679	440	740	392	692	600
FL122A + FL172A	15	500	800	250	450	750	245	445	170	112,5	443	780	419	708	570	722	460	832	469	679	440	740	392	692	600
FL123A + FL173A	15	600	800	250	550	750	245	545	170	112,5	543	780	519	708	670	722	560	832	569	679	540	740	492	692	600
FL124A + FL174A	15	600	800	300	550	750	295	545	220	137,5	543	780	519	708	670	722	560	832	569	679	540	740	492	692	600
FL125A + FL175A	18	600	950	250	550	900	245	545	170	112,5	543	930	519	858	670	872	560	982	569	829	540	890	492	842	750
FL126A + FL176A	18	600	950	300	550	900	295	545	220	137,5	543	930	519	858	670	872	560	982	569	829	540	890	492	842	750
FL127A + FL177A	18	800	950	250	750	900	245	745	170	112,5	743	930	719	858	870	872	760	982	769	829	740	890	692	842	750
FL128A + FL178A	18	800	950	300	750	900	295	745	220	137,5	743	930	719	858	870	872	760	982	769	829	740	890	692	842	750
FL129A + FL179A	24	600	1250	250	550	1200	245	545	170	112,5	543	1230	519	1158	670	1172	560	1282	569	1129	540	1190	492	1142	1050
FL130A + FL180A	24	800	1250	300	750	1200	295	745	220	137,5	743	1230	719	1158	870	1172	760	1282	769	1129	740	1190	692	1142	1050



Артикул	в панелях по 50 мм	Корпус						Внутреннее пространство				Монтаж на стене				Дверь						
		Наружные размеры			Внутренние размеры			Размеры		Размеры		Со скобами				Непосредственно		Размеры		Размеры		Размеры
		B	H	P	A	C	P1	D	E	b	h	F	G	I	L	F1	G1	M	N	O	Q	S
FL204B - FL254B	6	302	352	160	250	300	154	243	330	219	258	339	269	219	389	276	115	240	290	155	200	-
FL204 или FL254 FL209 или FL259 etc.	9	302	502	200	250	450	194	243	480	219	408	339	419	219	539	276	265	240	440	155	350	250
FL213B - FL263B	9	402	502	200	350	450	194	343	480	319	408	439	419	319	539	376	265	340	440	255	350	250
FL216B - FL266B	12	402	652	200	350	600	194	343	630	319	558	439	569	319	689	376	415	340	590	255	500	400
FL221B - FL271B	12	502	652	250	450	600	244	443	630	419	558	539	569	419	689	476	395	440	590	340	470	380
FL229B - FL279B	15	602	802	300	550	750	294	543	780	519	708	639	719	519	839	576	495	540	740	440	620	480